

+ PRODUITS

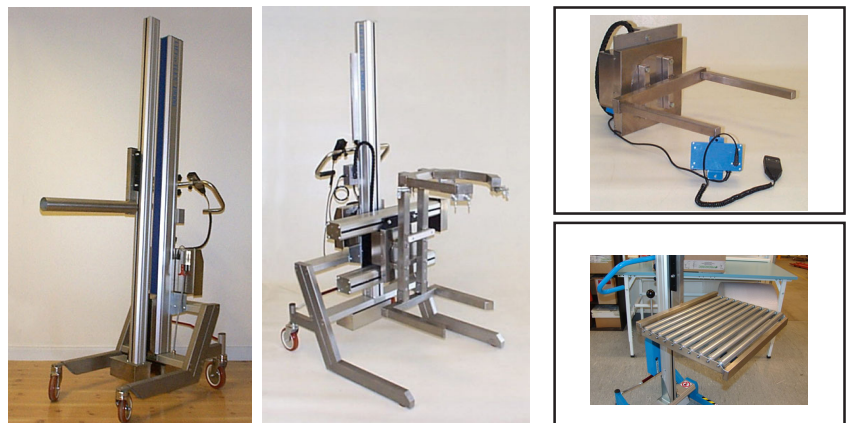
- Bonne ergonomie
- Manipulation facile
- Sécurité renforcée
- Charge jusqu'à 225 kg
- Système modulaire
- Poignée réglable
- Commande amovible
- Existe en acier inoxydable

L'élevateur semi-électrique Lift & Drive est conçu pour améliorer la manutention de colis et de pièces, et donc d'éviter des accidents de travail.

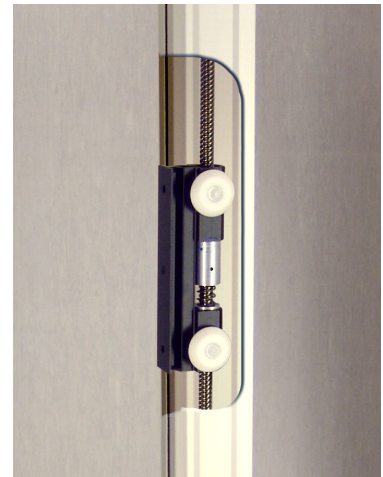
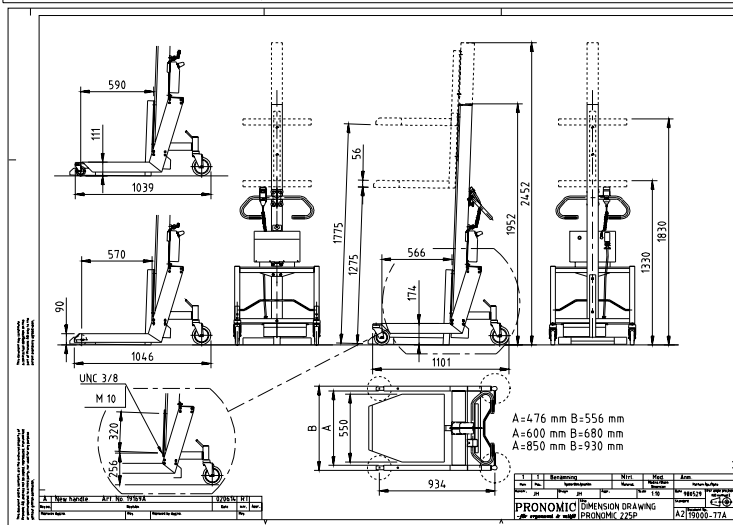
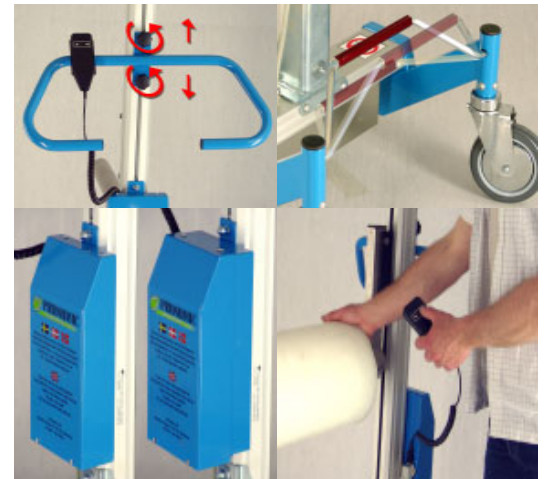
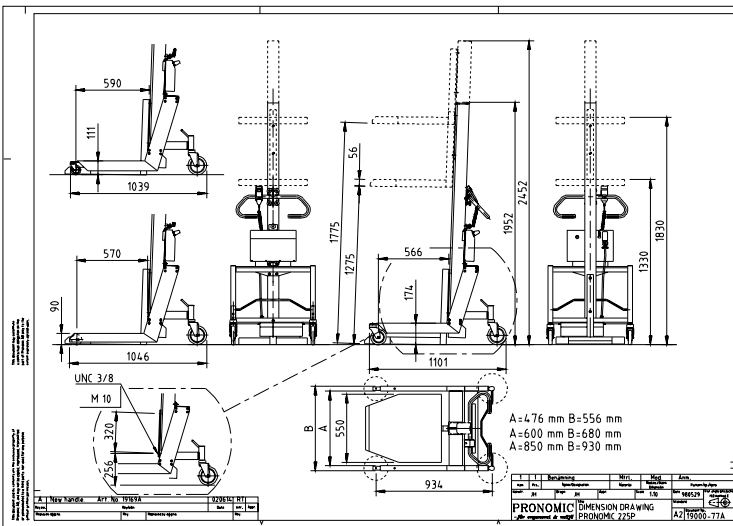
Le chariot permet de soulager le dos et les épaules des opérateurs lors des manipulations de produits divers même pour des charges légères et répétitives.

Le chariot Lift & Drive 225P – un élévateur électrique adapté à une manutention facile et conçu pour une utilisation multiple.

La gamme de produit professionnelle est entièrement modulable ce qui permet une très grande variété en terme de solution. Le chariot Lift & Drive existe en différents: Largeurs, Profondeurs et Hauteurs.



Lift & Drive 225P



Caractéristiques techniques (mm)

225P

Hauteur totale	<u>1952</u> , 2452, 2952
Longueur totale (hors plateforme)	1100
Longueur total (avec plateforme)	1139
Largeur totale	556 - 1280
Plateforme (LxP)	550 x 590
Roues (avant/arrière)	125/150
Hauteur de levage mini. en mm.	56
Hauteur de levage maxi. en mm.	<u>1330</u> , 1830, 2330
Course	<u>1275</u> , 1775, 2275
Charge maxi.	225kg
Vitesse de levage sans charge	120 mm / sec
Vitesse de levage avec charge maxi	70 mm / sec
Poids	80 kg
Batterie, tension	24V
Batterie, capacité	<u>16 Ah</u> , 32 Ah
Courant	230 V 50 Hz
Construction	Acier peint ou Acier inoxydable
Données soulignés = Standard	

GARANTIE
1 AN

X
Dimensions

Sécurité



Bd des Ravalières
ZA du Pin
BP 28
72560 CHANGE - LE MANS
Tél. 02 43 40 19 00 - Fax. 02 43 40 19 50

infos@habrial.fr

www.habrial.fr